

CCC認証(防爆電気)

5ポートパイロット形ソレノイドバルブ

50-VFE3000-X140 Series

50-VFE5000-X140 Series



Ex db IIC T5/T6 Gb
Ex tb III C T85°C/T100°C Db

仕様

シリーズ	50-VFE3000-X140	50-VFE5000-X140
使用流体	空気	
使用圧力範囲	2位置シングル・3位置	0.15~0.9MPa
	2位置ダブル	0.1~0.9MPa
周囲温度および使用流体温度	T5: -10°C~50°C T6: -10°C~40°C	
応答時間	2位置シングル・ダブル	注1) 45ms以下
	3位置	注1) 60ms以下
最大作動頻度	2位置シングル・ダブル	1Hz
	3位置	1Hz
給油	不要	
手動操作	ノンロックプッシュ形、プッシュターンロックD形	
取付姿勢	自由	
パイロット弁排気方法	個別排気形	個別排気形
	主弁・パイロット弁集合排気形	パイロットエキゾースト集合排気形

注1) JIS B8419:2010の動的性能試験による。(0.5MPa、定格電圧時)

パイロットエア排気ポート (PEポート)について

集合排気型以外のパイロット弁下部にはパイロットエアの排気ポート(PEポート)があります。このポートを塞ぐとバルブが誤動作するので塞がないようにしてください。また、排気エアにより、危険区分が変わる可能性がある場合はこのポートにも配管を行い排気エアを安全箇所まで逃がしてください。

防爆注意事項

- 1) 本バルブのゾーンは次のとおりです。
ガス:ゾーン1および2
粉じん:ゾーン21および22
- 2) 本バルブは中国防爆認定機関(NEPSI)より防爆認定を受けています。中国国内以外の国では防爆バルブとしては認められません。
- 3) 外部アースとして使用するケーブルは4~6.64mm²の導体断面としねじれや無理な力がかけられないように保護してください。
- 4) ケーブルグラウンドを利用する際にはCCC認証付GBEx認証品を使用願います。
- 5) その他中国国内の法律に従い使用願います。
- 6) バルブ外表面の非金属材料に静電気が帯電しないようご注意ください。
- 7) バルブのPEポート(パイロット弁排気通路)からも排気エアがありますので、周囲環境への影響にご注意ください。
- 8) ご使用される継手類は静電気への対策がされたもの、またはお客様で静電気の対策を行ったものをご使用ください。

ソレノイド仕様

外部導線引込方式	電線管耐圧ねじ結合式	
コイル定格電圧	AC(50/60Hz)	100, 200, 12, 24, 48, 110, 220, 240V
	DC	24, 6, 12, 48, 110V
許容電圧変動	定格の-15%~+10%	
皮相電力	AC	起動
		励磁
消費電力	DC	注3) 3.5W(コイル定格電圧6, 12, 24Vの場合)
		1.2W(コイル定格電圧24V低ワット仕様の場合)
コイル絶縁種別	B種	

注) 他電圧の場合は、4W

オプション

品名	品番	適用
ブラケット(取付ねじ付)	VF3000-16-1A	50-VFE3□3□
	VF5000-7-1A	50-VFE5□20

オプション

バルブ型式 ^{注3)}	切換方式		管接続口径		流量特性 ^{注2)}						注4) 質量 kg
			1, 4, 2 (P, A, B)	5, 3 (R1, R2)	1→4/2(P→A/B)			4/2→5/3(A/B→R1/R2)			
			C [dm ³ /s/bar]	b	Cv	C [dm ³ /s/bar]	b	Cv			
50-VFE3□30-01-X140	2位置	シングル	1/8	1/8	3.0	0.38	0.78	2.8	0.30	0.67	0.85
		ダブル			3.0	0.38	0.78	2.8	0.30	0.67	
	3位置	クローズドセンタ			2.4	0.31	0.64	1.8	0.37	0.46	1.67
		エキゾーストセンタ			2.6	0.37	0.70	3.0 [2.5]	0.32 [0.28]	0.76 [0.62]	
		プレッシャセンタ			3.0 [1.4]	0.42 [0.44]	0.83 [0.39]	2.4	0.27	0.59	
		プレッシャセンタ			4.0	0.36	1.0	3.1	0.32	0.75	
50-VFE3□30-02-X140	2位置	シングル	1/4	1/8	4.0	0.36	1.0	3.1	0.32	0.75	0.85
		ダブル			4.0	0.36	1.0	3.1	0.32	0.75	
	3位置	クローズドセンタ			2.4	0.45	0.68	1.9	0.37	0.47	1.67
		エキゾーストセンタ			3.0	0.42	0.82	3.1 [2.7]	0.36 [0.29]	0.73 [0.66]	
		プレッシャセンタ			5.5 [1.4]	0.51 [0.50]	1.4 [0.40]	2.6	0.32	0.64	
		プレッシャセンタ			7.1	0.46	1.9	7.7	0.51	2.2	
50-VFE5□20-02-X140	2位置	シングル	1/4	1/4	7.1	0.46	1.9	7.7	0.51	2.2	1.01
		ダブル			7.1	0.46	1.9	7.7	0.51	2.2	
	3位置	クローズドセンタ			6.7	0.46	1.8	6.6	0.41	1.8	1.84
		エキゾーストセンタ			7.1	0.42	1.9	8.0 [7.4]	0.45 [0.47]	2.2 [2.1]	
		プレッシャセンタ			6.8 [2.7]	0.51 [0.50]	2.0 [0.78]	5.7	0.37	1.4	
		プレッシャセンタ			8.8	0.44	2.4	10.0	0.49	2.9	
50-VFE5□20-03-X140	2位置	シングル	3/8	3/8	8.8	0.44	2.4	10.0	0.49	2.9	1.01
		ダブル			8.8	0.44	2.4	10.0	0.49	2.9	
	3位置	クローズドセンタ			7.5	0.43	2.0	7.5	0.38	1.9	1.84
		エキゾーストセンタ			8.3	0.40	2.2	10.0 [8.7]	0.48 [0.46]	3.0 [2.4]	
		プレッシャセンタ			8.7 [3.0]	0.50 [0.49]	2.6 [0.85]	6.1	0.35	1.6	
		プレッシャセンタ			8.8	0.44	2.4	10.0	0.49	2.9	

注1) 配管方式は直接配管形ですが、そのままミニホルドベースに取り付けできます。

注2) []内はノーマル位置の場合。

注3) 主弁・パイロット弁集合排気形の場合は、50-VFE3□33となります。

注4) 電線管耐圧ねじ結合式の質量です。

マニホールド用型式

型式	マニホールド形式			
	形式	EXH方式	A、B(CYL)ポート配管	
50-VFE3□30-□□-01-X140	Bマウント	30形	共通	バルブ
50-VFE3□40-□□-01-X140		40形	共通	ベース
50-VFE3□50-□□-01-X140		50形	個別	ベース
50-VFE3□90-□□-01-X140	NAMUR規格準拠品	90形	個別	ベース
50-VFE5□20-□□-02-X140	Bマウント	20形	共通	バルブ
50-VFE5□44-□□-02-X140		21形	共通	バルブ
50-VFE5□44-□□-02-X140		40形	共通	ベース

注) 主弁・パイロット弁集合排気形は、50-VFE3□33、50-VFE3□43となります。

型式表示方法

50-VFE 5 1 2 0 - 1 T M - 03 - - Y - X140

防爆表示
50 耐圧/粉じん防爆構造

ボディサイズ

記号	ボディサイズ、適用シリーズ	
	50-VFE3000-X140	50-VFE5000-X140
3	●	—
5	—	●

合成シンボル

1	シングルソレノイド
2	ダブルソレノイド
3	クローズドセンタ
4	エキゾーストセンタ
5	プレッシャセンタ

ボディ型式

記号	ボディ型式	適用シリーズ	
		50-VFE3000-X140	50-VFE5000-X140
2	直接配管形(20形マニホールド用)	—	●
3	直接配管形(30形マニホールド用)	●	—
4	ベース配管形(40形マニホールド用)	●	●
5	50形マニホールド用	●	—

ボディオプション

記号	ボディ型式	適用シリーズ	
		50-VFE3000-X140	50-VFE5000-X140
0	標準品	50-VFE3□ ³⁰ / ₄₀ / ₅₀ -X140	50-VFE5□20-X140
3	主弁・パイロット弁集合排気形	50-VFE3□ ³³ / ₄₃ -X140	—
4	パイロットエキゾースト集中配管形	—	50-VFE5□44-X140

定格電圧

AC仕様 (50/60Hz)		DC仕様	
1	AC100V	5	DC24V
2	AC200V	6	DC12V
3	AC110V	V	DC6V
4	AC220V	Y	DC48V
7	AC240V	Z	DC110V
8	AC48V		
A	AC12V		
B	AC24V		

※低ワット仕様(Y)はDC24Vのみ

オプション

無記号	仕様
無記号	ブラケットなし
F	ブラケット付

※50-VFE3□30/33形、50-VFE□5□20形のみ(ブラケットは付属品です。)

特別仕様

記号	仕様
無記号	なし
Y	低ワット

CCC
(防爆電気)
認証品

ねじの種類(管接続)

無記号	種類
無記号	Rc
F	G
N	NPT
T	NPTF

管接続口径(P,A,B)

記号	管接続口径	適用シリーズ	
		50-VFE3000-X140	50-VFE5000-X140
無記号	なし	50-VFE3□ ⁴⁰ / ₄₃ / ₅₀ -X140	50-VFE5□44-X140
01	1/8	50-VFE3□ ³⁰ / ₃₃ -X140	—
02	1/4	50-VFE3□ ³⁰ / ₃₃ -X140	50-VFE5□20-X140
03	3/8	—	50-VFE5□20-X140

電気配線接続口

記号	ねじ種類
M	M20×1.5
N	NPT1/2

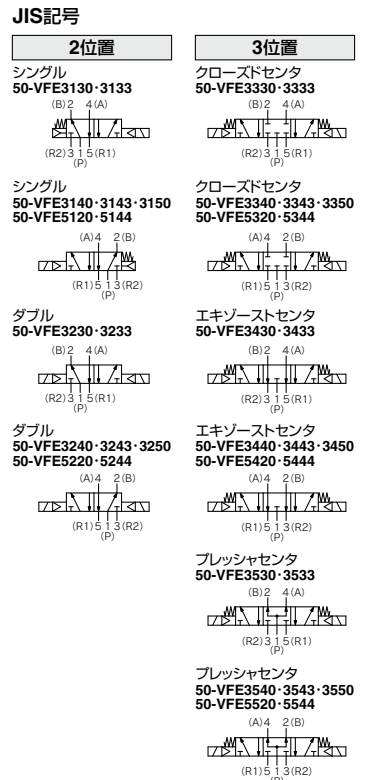
マニュアルの種類

無記号	種類
無記号	ノンロックプッシュ式
D	プッシュターンロックD形(ドライバ操作形)

外形導線引込方式

T	電線管耐圧ねじ結合式引込方式・耐圧パッキン式引込方式*
---	-----------------------------

※耐圧パッキン式引込方式バルブとしてご使用の場合は、市販の中国防爆認定品のケーブルグラウンドをご使用願います。



50-VFE3000-5000-X140 Series

NAMUR 規格準拠 5ポートソレノイドバルブ 型式表示方法

50-VFE3 1 90-1 T M-00F - - Y-X140

● 防爆表示
50 耐圧/粉じん防爆構造

● 合成シンボル

1	シングルソレノイド
2	ダブルソレノイド

● 定格電圧 DC仕様

AC仕様(50/60Hz)		DC仕様	
1	AC100V	5	DC24V
2	AC200V	6	DC12V
3	AC110V	V	DC6V
4	AC220V	Y	DC48V
7	AC240V	Z	DC110V
8	AC48V		
A	AC12V		
B	AC24V		

※低ワット仕様(Y)はDC24Vのみ

● 外形導線引込方式
T 電線管耐圧ねじ結合式引込方式・耐圧パッキン式引込方式※

※耐圧パッキン式引込方式バルブとしてご使用の場合は、市販の中国防爆認定品のケーブルグランドをご使用願います。

● マニュアルの種類

無記号	ノンロックプッシュ式
D	プッシュターンロックD形(ドライバ操作形)

● CCC(防爆電気) 認証品

● 特別仕様

記号	仕様
無記号	なし
Y	低ワット

● オプション

記号	オプション
無記号	スペーサAss'yなし
1	スペーサAss'y付

● パイロット弁取付位置 (シングルのみ)

記号	パイロット弁取付位置
無記号	標準
R	ポート2(B)側

● ねじの種類

無記号	Rc
00F	G
00N	NPT
00T	NPTF

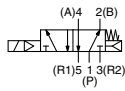
● 電気配線接続口

記号	ねじ種類
M	M20×1.5
N	NPT1/2

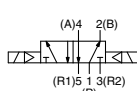
JIS記号

2位置

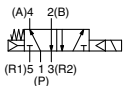
シングル
50-VFE3190-X140



ダブル
50-VFE3290-X140

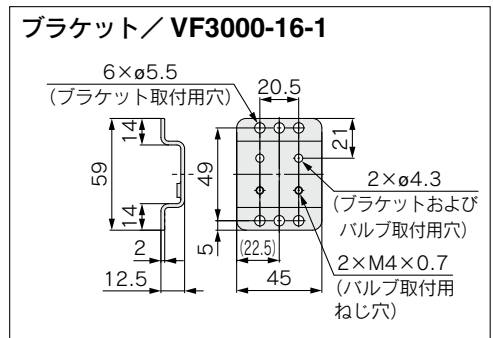
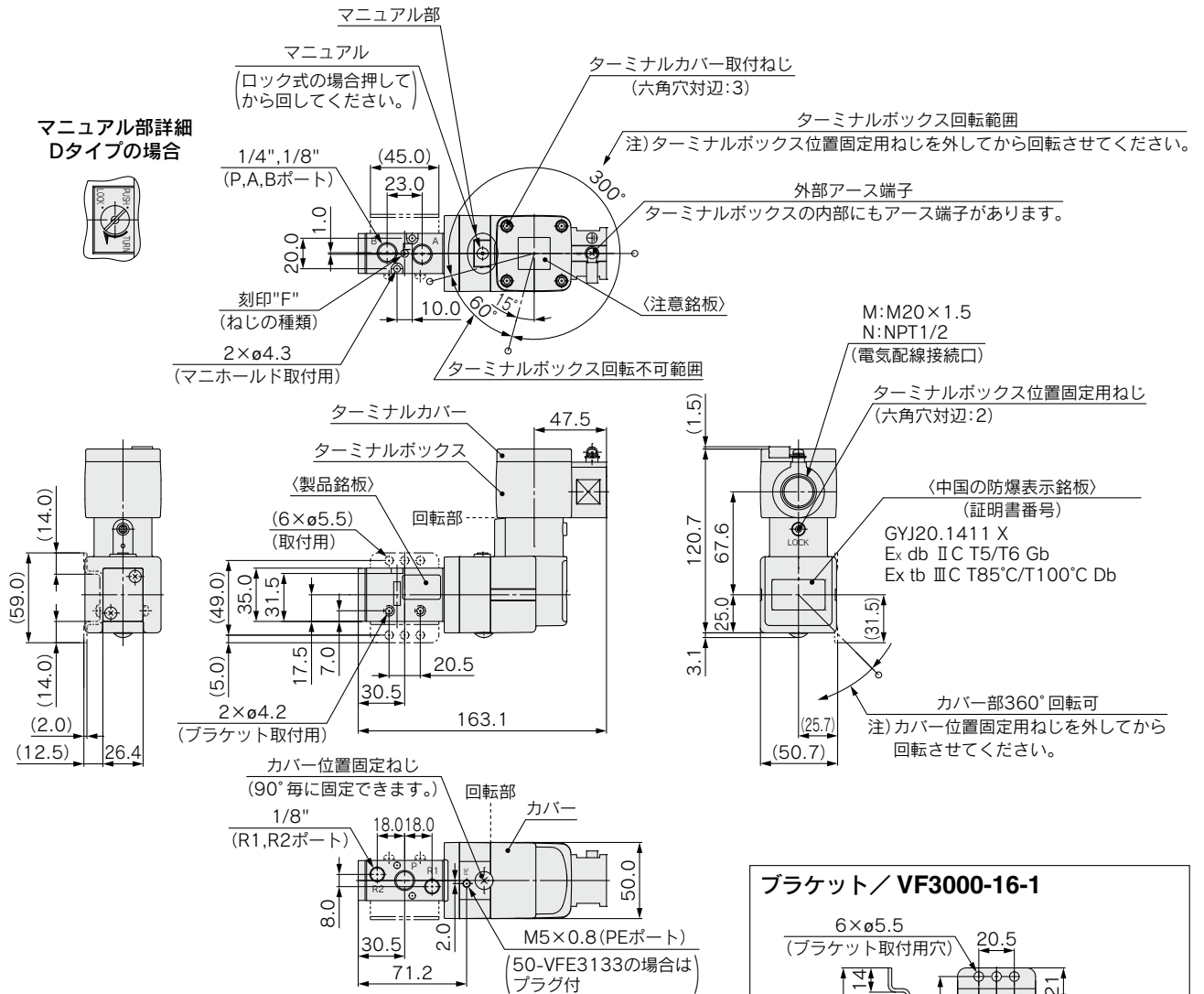


50-VFE3190-R-X140



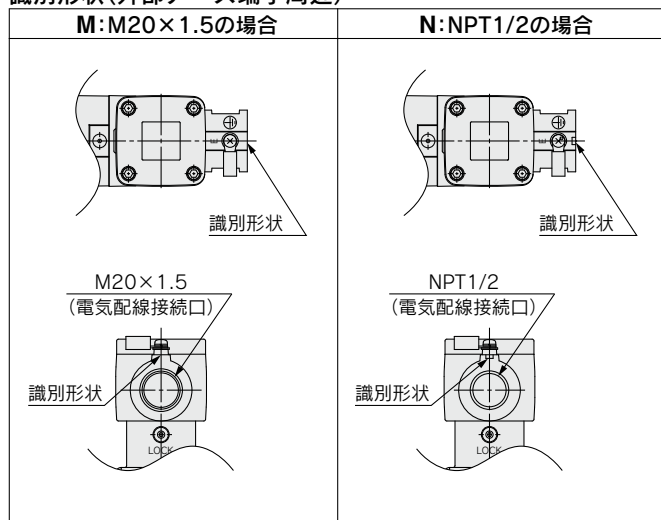
50-VFE3000 直接配管形/2位置シングル

電線管耐圧ねじ結合式引込方式/50-VFE3130-□T(D)□-□□(-F)-□-X140



使用ビス品番:AC00297(M4×32,SW付)

識別形状(外部アース端子周辺)

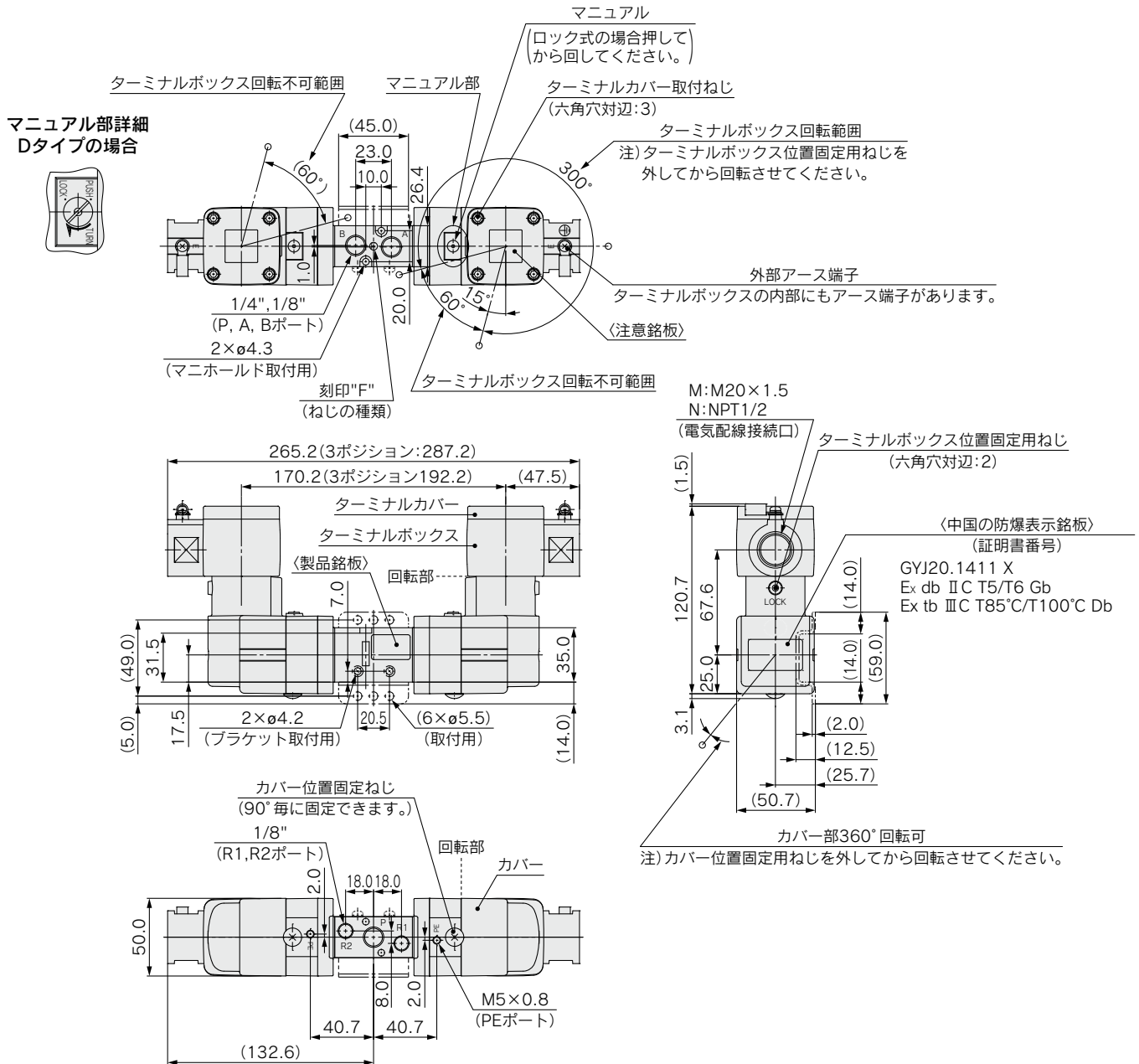


※識別形状は50-VFE3000, 5000共通です。

50-VFE3000·5000-X140 Series

50-VFE3000 直接配管形／2位置ダブル・3位置クローズセンタ・エキゾーストセンタ・プレッシャセンタ

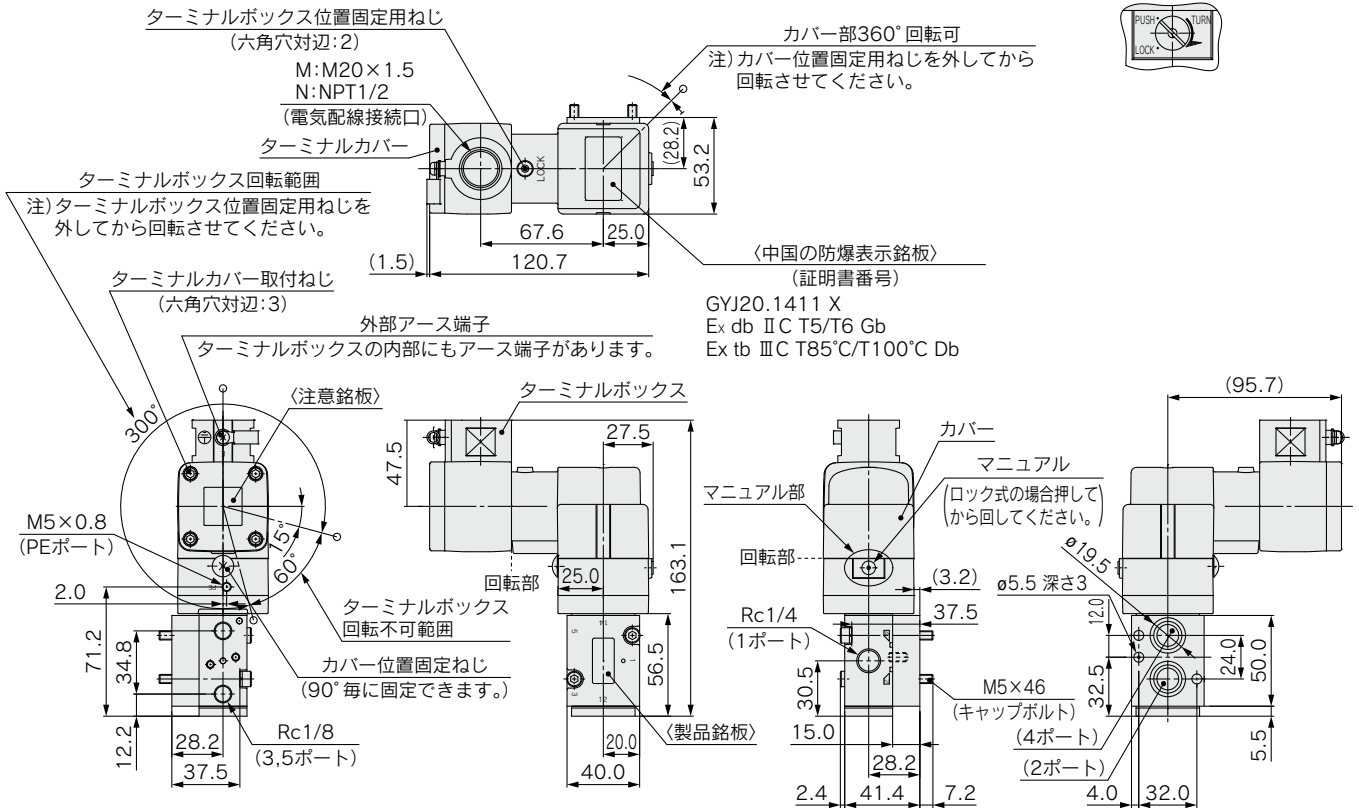
電線管耐圧ねじ結合式引込方式／50-VFE3□30-□T(D)□-□□(-F)-□-X140



50-VFE3000 直接配管形/2位置ダブル・3位置クローズドセンタ・エキゾーストセンタ・プレッシャセンタ

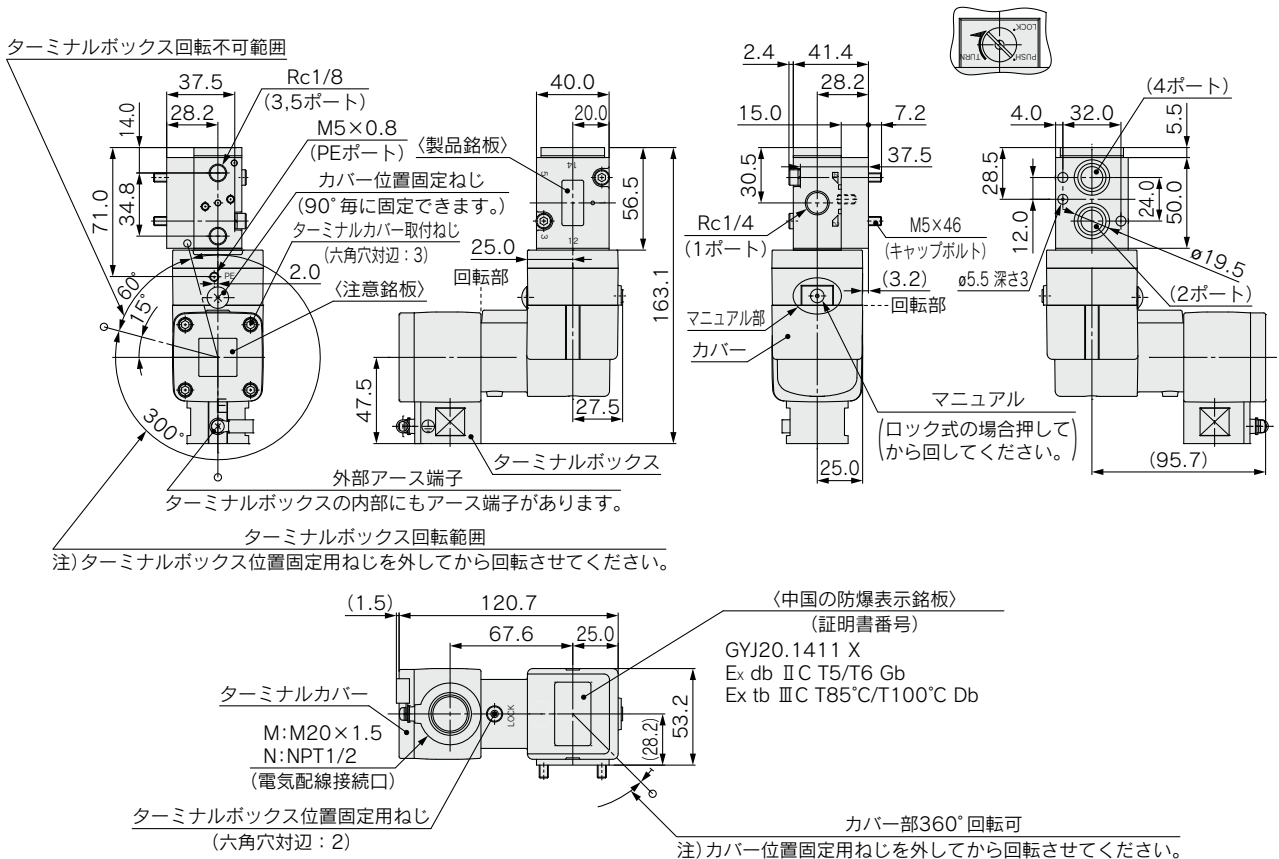
NAMUR規格準拠品 / **50-VFE3190-□T(D)□-□(-1)-□-X140**

マニュアル部詳細
Dタイプの場合



NAMUR規格準拠品 / **50-VFE3190-□T(D)□-□-R(-1)-□-X140**

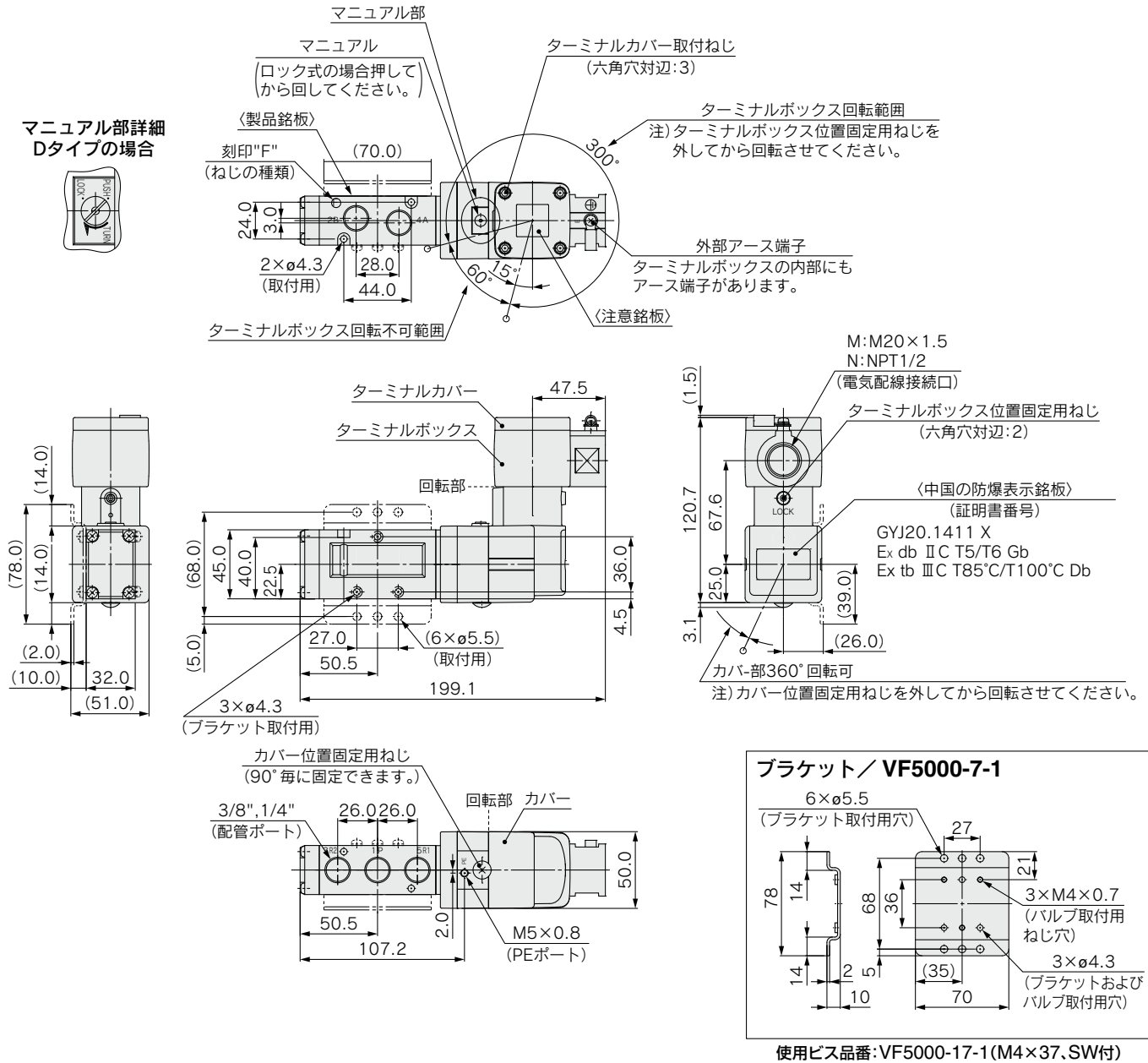
マニュアル部詳細
Dタイプの場合



50-VFE3000·5000-X140 Series

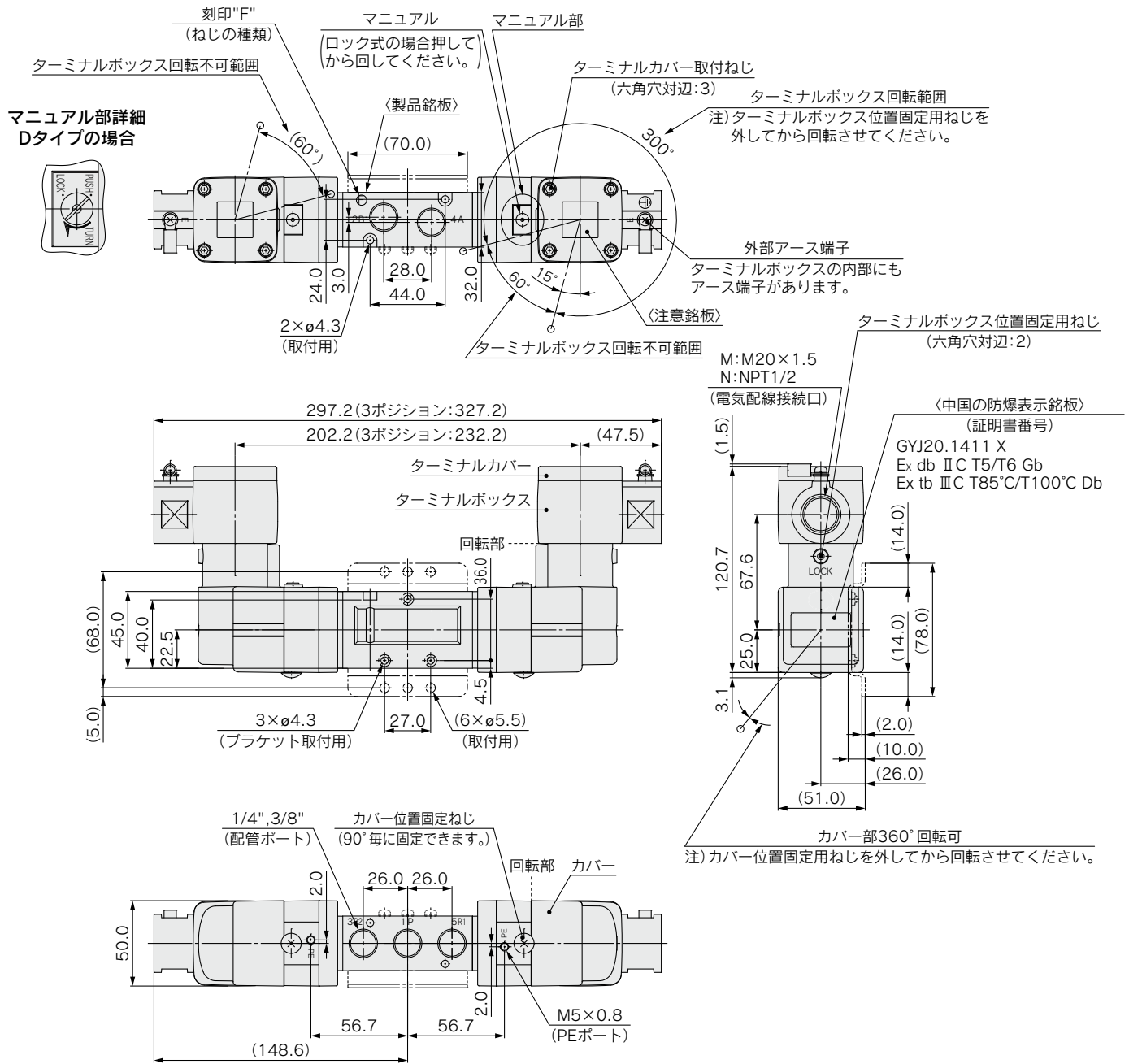
50-VFE5000 直接配管形／2位置シングル

電線管耐圧ねじ結合式引込方式／50-VFE512□-□T(D)□-□□(-F)-□-X140



50-VFE5000 直接配管形/2位置ダブル・3位置クローズドセンタ・エキゾーストセンタ・プレッシャセンタ

電線管耐圧ねじ結合式引込方式/50-VFE5□2□-□T(D)□-□□(-F)-□-X140



CCC認証(防爆電気)

50-VFE3000-X140 Series マニホールド仕様

マニホールド仕様

型式		(2)30形	(2)40形	(3)50形
適用バルブ形式		50-VFE3□3 ⁰ -X140	50-VFE3□4 ³ -X140	50-VFE3□50-X140
マニホールド形式		単一ベース形 Bマウント		
P(SUP)・ ⁽¹⁾ R(EXH)方式		共通SUP・EXH		共通SUP・個別EXH
バルブ連数		2~10連		
配管方向	P	横 ベース	横 ベース	横 ベース
	R	横 ベース	横 ベース	上 バルブ
接続場所	A・B	上 バルブ	裏 ベース	裏 ベース
	P	1/4	1/4	1/4
管接続口径	R	1/4	1/4	1/4
	A・B	1/8・1/4	1/4	1/4

注)主弁・パイロット弁集合排気形は、共通EXH方式適用のバルブのみ可能です。

(1)P(SUP)ポートの形式はすべて共通です。

(2)8連以上の場合には、両側のPポートから加圧し、両側のRポートより排気してください。

(3)8連以上の場合には、両側のPポートから加圧してください。

マニホールド型式表示方法

マニホールドするバルブおよびブランキングプレートAss'yは、マニホールド型式と併記してご指示ください。

(例) 50-VV5FE3-30-05.....1ヶ(マニホールド)
 50-VFE3130-1TM-02-X1402ヶ(バルブ)
 50-VFE3230-1TM-02-X1402ヶ(バルブ)
 VF3000-13-1A.....1ヶ(ブランキングプレート)

共通SUP・共通EXH方式

注)8連以上の場合には、両側のPポートから加圧し、両側のRポートより排気してください。

30形

型式表示方法

50-VV5FE3-30-05

マニホールド連数	
02	2連
⋮	⋮
10	10連

注)10連が最大連数になります。

適用電磁弁

50-VFE3□3□-X140

適用ブランキングプレートAss'y
VF3000-13-1A

40形

型式表示方法

50-VV5FE3-40-05-02

マニホールド連数		ベース配管の A・Bポート管接続口径
02	2連	02 Rc1/4
⋮	⋮	
10	10連	

注)10連が最大連数になります。

適用電磁弁

50-VFE3□4□-X140

適用ブランキングプレートAss'y
VF3000-13-1A

共通SUP・個別EXH方式

注)8連以上の場合には、両側のPポートより加圧してください。

50形

型式表示方法

50-VV5FE3-50-05-02

マニホールド連数		ベース配管の A・Bポート管接続口径
02	2連	02 Rc1/4
⋮	⋮	
10	10連	

注)10連が最大連数になります。

適用電磁弁

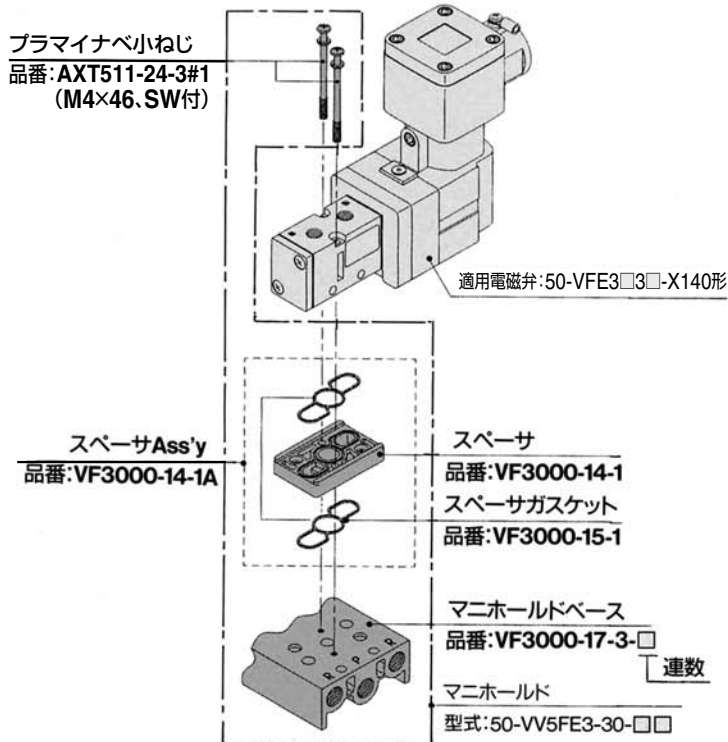
50-VFE3□50-X140

適用ブランキングプレートAss'y
VF3000-13-1A

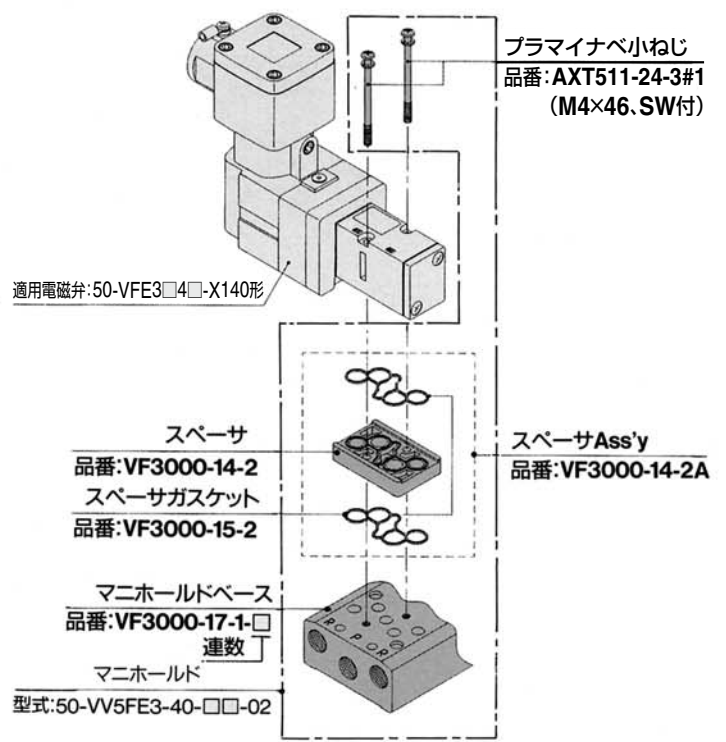
オプション

マニホールドの構成部品

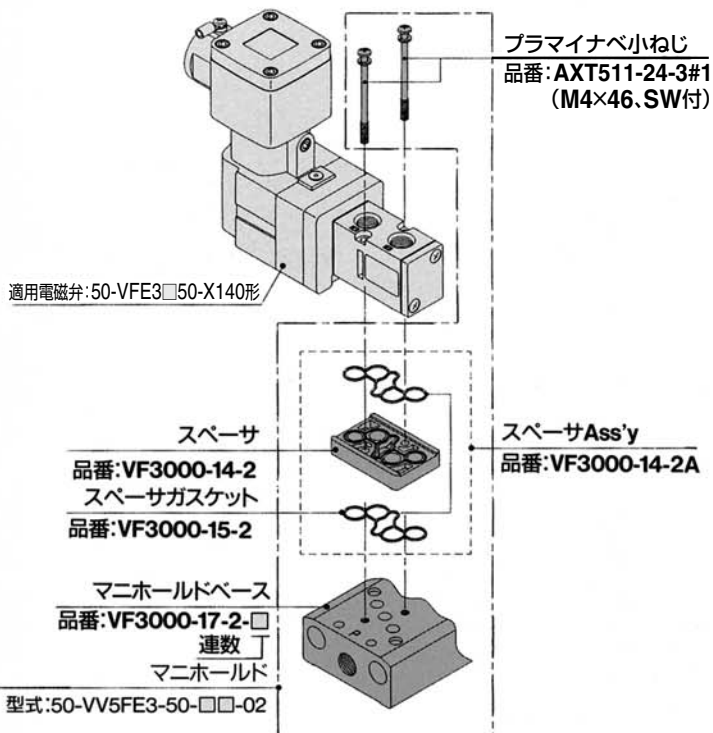
■50-VV5FE3-30



■50-VV5FE3-40

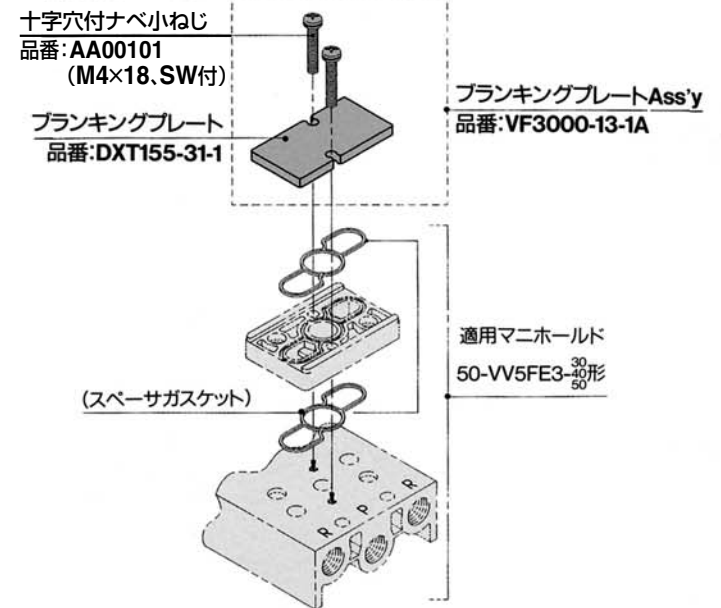


■50-VV5FE3-50



ブランキングプレート Ass'y

VF3000-13-1A



50-VFE5000-X140 Series マニホールド仕様

マニホールド仕様

型式		(3)20形	(2)21形	(3)40形
適用バルブ形式		50-VFE5□□-X140		
マニホールド形式		単一ベース形 Bマウント		
P(SUP)・ ⁽¹⁾ R(EXH)方式		共通SUP・EXH		
バルブ連数		2~10連		
配管方向	P	横 ベース	横 サイドブロック	横 ベース
	R	横 ベース	横 サイドブロック	横 ベース
接続場所	A・B	上 バルブ	上 バルブ	裏 ベース
	P	3/8	1/2	3/8
管接続口径	R	3/8	1/2	3/8
	A・B	1/4・3/8	1/4・3/8	1/4

(1)P(SUP)ポートの形式はすべて共通です。

(2)8連以上の場合には、両側のPポートから加圧し、両側のRポートより排気してください。

(3)5連以上の場合には、両側のPポートから加圧し、両側のRポートより排気してください。

マニホールド型式表示方法

マニホールドするバルブおよびブランキングプレートAss'yは、マニホールド型式と併記してご指示ください。

- (例) 50-VV5FE5-20-05.....1ヶ(マニホールド)
 50-VFE5120-1TM-02-X140.....2ヶ(バルブ)
 50-VFE5220-1TM-02-X140.....2ヶ(バルブ)
 VF5000-4-1A.....1ヶ(ブランキングプレート)

共通SUP・共通EXH方式

注)20形、40形は5連、21形は8連以上の時、両側のPポートから加圧し、両側のRポートより排気してください。

20形

型式表示方法

50-VV5FE5-20-05

マニホールド連数	●
02	2連
⋮	⋮
10	10連

注)10連が最大連数になります。

適用電磁弁

50-VFE5□20-X140

適用ブランキングプレートAss'y

VF5000-4-1A

21形

型式表示方法

50-VV5FE5-21-05

マニホールド連数	●
02	2連
⋮	⋮
10	10連

注)10連が最大連数になります。

適用電磁弁

50-VFE5□20-X140

適用ブランキングプレートAss'y

VF5000-4-1A

40形

型式表示方法

50-VV5FE5-40-05-02

マニホールド連数	●
02	2連
⋮	⋮
10	10連

注)10連が最大連数になります。

●	ベース配管の A・Bポート管接続口径
02	Rc1/4

適用電磁弁

50-VFE5□44-X140

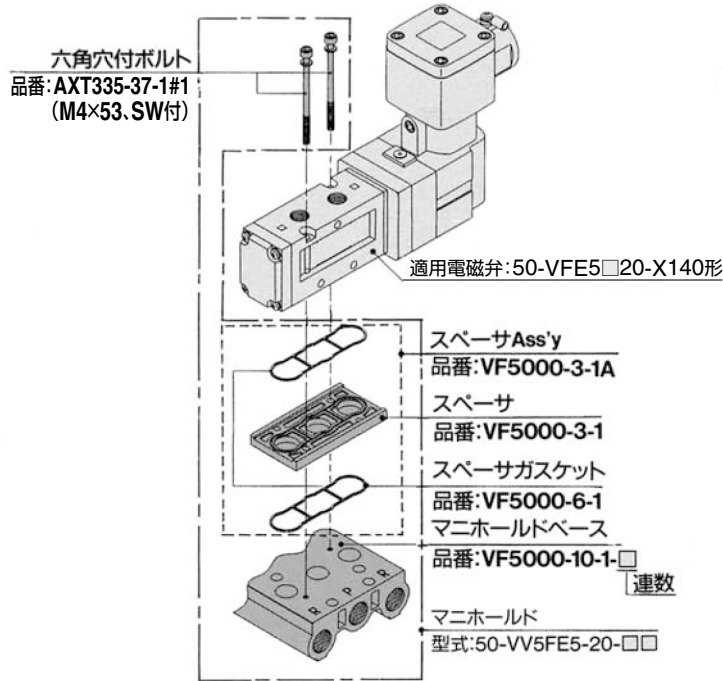
適用ブランキングプレートAss'y

VF5000-4-1A

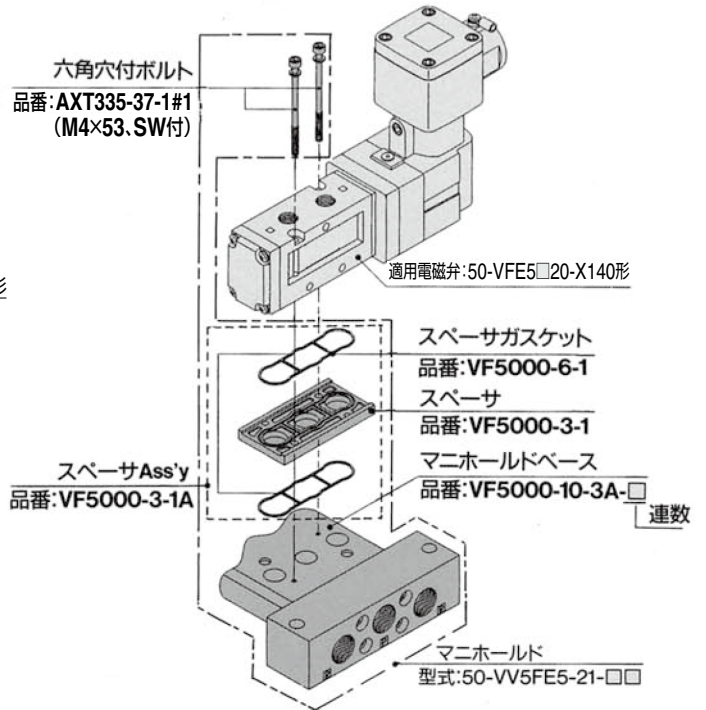
オプション

マニホールドの構成部品

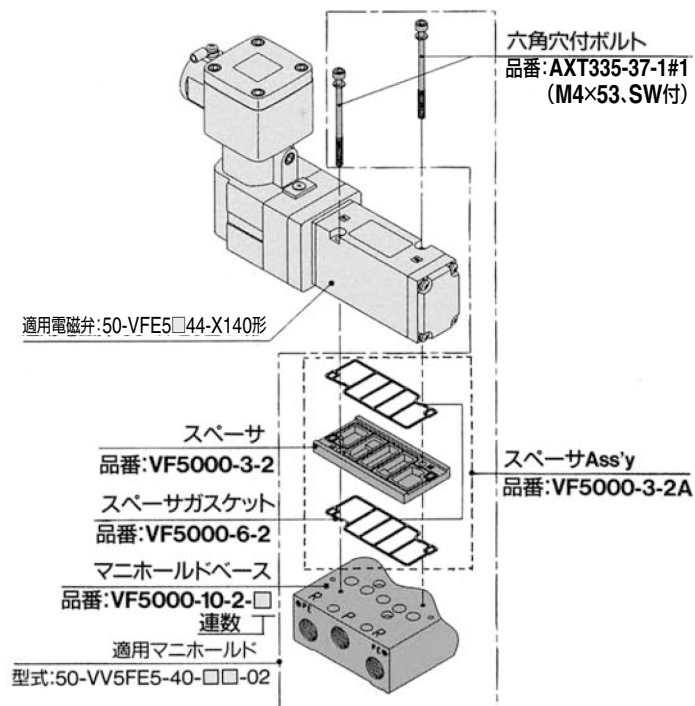
■50-VV5FE5-20



■50-VV5FE5-21



■50-VV5FE5-40



ブランキングプレートAss'y

VF5000-4-1A

